

# Thermoaräometer für die Dichtemessung von Milch und Magermilch

**DIN**  
**10 290**

Thermohydrometer for the density measurement of milk and skim-milk

Ersatz für Ausgabe 07.72

Aréomètre à thermomètre incorporé pour le mesurage de la masse volumique du lait et du lait écrémé

Herausgegeben im Einvernehmen mit der Physikalisch-Technischen Bundesanstalt.

Maße in mm

## 1 Anwendungsbereich

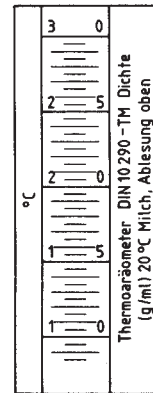
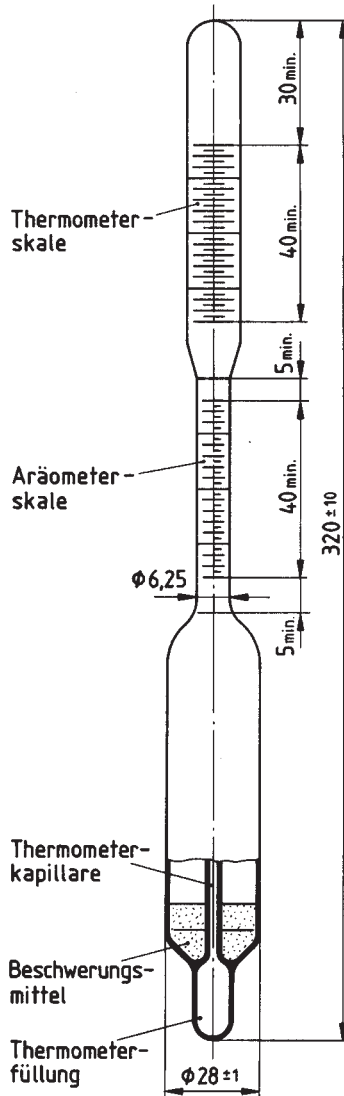
Diese Norm gilt für Thermoaräometer zur Bestimmung der Dichte von Milch und Magermilch bei 20 °C.

## 2 Maße, Bezeichnung

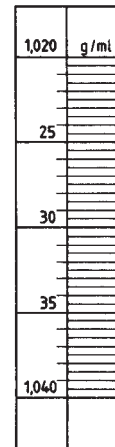
Nicht angegebene Einzelheiten sind zweckentsprechend zu wählen.

### TM Thermoaräometer für Milch und Magermilch

### Thermometerskala



### Aräometerskala



Bezeichnung des Thermoaräometers für Dichtemessungen von Milch und Magermilch (TM):

**Thermoaräometer DIN 10 290 - TM**

Fortsetzung Seite 2

Normenausschuß Lebensmittel und landwirtschaftliche Produkte (NAL) im DIN Deutsches Institut für Normung e. V.  
Normenausschuß Laborgeräte und Laboreinrichtungen (FNLa) im DIN

Nachdruck, auch auszugsweise, nur mit Genehmigung des DIN Deutsches Institut für Normung e. V., Berlin, gestattet.